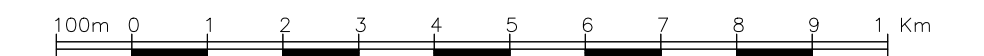


CARTA TECNICA REGIONALE

**Sezione n° 312150
Monte Trella**

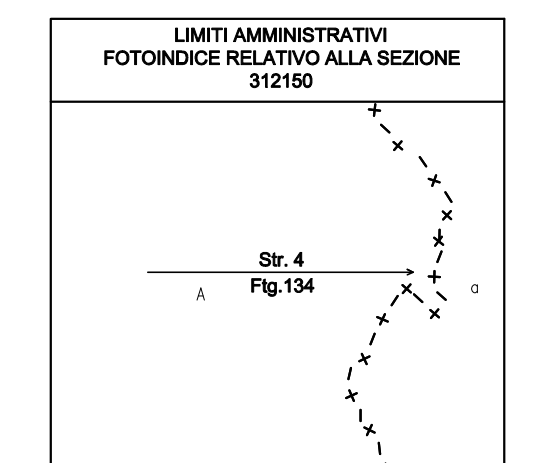
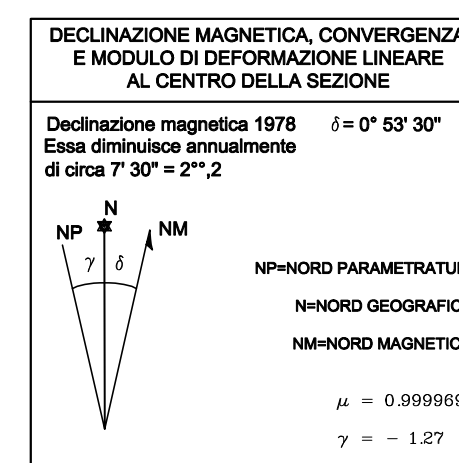
Scala 1:10000



L'equidistanza fra le curve di livello è di m 10 (per le curve ausiliarie, o tratti, di m 5)
L'altimetrico, espresso in metri, è riferito al livello medio del mare (Mareografo di Genova)

GEOGRAFICHE (E.D. 1950)	FUSSO OVEST		FUSSO EST	
	GAUSS-BOAGA		GAUSS-BOAGA	
SP	N	E	N	E
43°03'00"	4 788 552	2 343 468	4 788 552	2 343 468
43°03'00"	4 788 380	2 350 255	4 788 380	2 350 255
43°00'00"	4 782 827	2 343 324	4 782 827	2 343 324
43°00'00"	4 782 827	2 350 118	4 782 827	2 350 118

Il reticolo U.T.M. è riferito al fuso 33 ed è indicato a margine con il segno convenzionale \rightarrow
Costanti di transito per passare dalle coordinate Gauss-Boaga nel sistema nazionale a quello nel sistema U.T.M.
Fuso Est $\Delta E = -2019936$
Fuso Est $\Delta N = + 179$



SITUAZIONE 50.000 IGM

300 GUBBO	301 FABRIANO	302 TOLENTINO
311 PERUGIA	312 NOCERA LAMBRA	313 CAMERINO
323 MARCIANO	324 FOLIGNO	325 VISSO

QUADRI D'UNIONE

01	02	03	04
05	06	07	08
09	10	11	12
13	14	15	16

SEGNI CONVENZIONALI

Ferrovie e Viabilità

- Ferrovia ordinaria ad un binario
- Ferrovia ordinaria a doppio binario
- Ferrovia in costruzione
- Ferrovia in disarmo
- Autobus
- Superstrada
- Strada principale
- Strada non asfaltata
- Multistrada
- Sentiero
- Tratturo

Boschi e Colture arboree

- Castagno
- Abete
- Olive
- Albero fruttifero
- Ceduo
- Pioppo
- Vigneto
- Limite di coltura agraria

Orografia

- Curva di livello ordinaria diretta
- Curva di livello ordinaria intermedia
- Curva di livello ausiliaria
- Scarpata naturale
- Gratta
- Punto quotato

Limiti amministrativi

- Limite di Stato
- Limite di Regione
- Limite di Provincia
- Limite di Comune

Edifici e Costruzioni

- Edificio residenziale
- Edificio industriale
- Rudere, silos, mulino
- Chiesa, cappella, tabernacolo
- Torre, campanile
- Cimitero, Croce isolata
- Elemento divisorio, muro di sostegno
- Acquedotto interrotto, sopraelevato
- Metanodotto interrotto, sopraelevato
- Linea elettrica ad alta tensione
- C.le idroelettrica, stazione di trasformazione dell'energia, cabina
- Salto in condotta forzato

Idrografia

- Fiume, torrente
- Condotta
- Logg, palude stagno permanente
- Diga percorribile
- Fontana, Vasca, cisterna
- Pozzo, Sorgente
- Faro, torione

Punti di riferimento

- Vertice IGM/95
- Vertice Regione Marche 1992
- Vertice Regione Marche 2000
- Cappello di livellazione generica IGM

Trabjcoi Castetralis S.A.
Cartografia del Sacki s.n.
Edificio "El Sario"
31006 PAMPLONA

Ripresa aerea giugno 2000
Autorizzazione R.G.S. n. 1-473 del 6 luglio 2000
VIETATA LA RIPRODUZIONE A TERMINI DI LEGGE
MATERIALE DI ESCLUSIVA PROPRIETA' DELLA REGIONE MARCHE

CONTROLLO DI QUALITA'
Prof. B. Astori
Prof. F. Guzzetti
CONSULETTECNICO DI TORINO

DIREZIONE LAVORI
Arch. A. Bucci - Ing. S. Babini
ASSISTENZA ALLA D.L.
Ing. S. Bacci - Ing. M. Comarini

