



CARTA TECNICA REGIONALE

**Sezione n° 302050
Albacina**

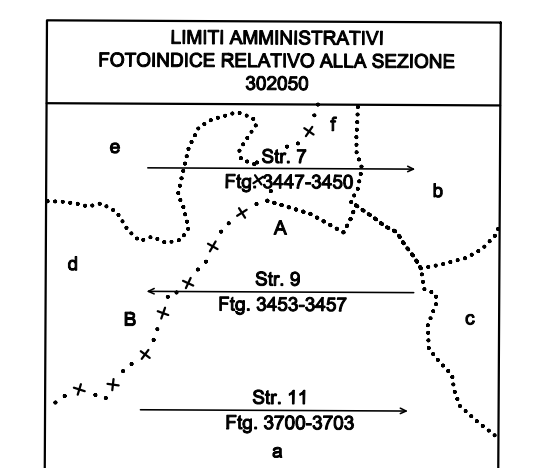
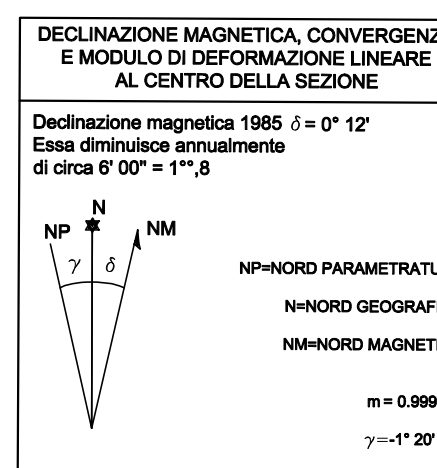
Scala 1:10000



L'equidistanza fra le curve di livello è di m.10 (per le curve ausiliarie, a tratti, di m.5)
L'altimetrico, espresso in metri, è riferito al livello medio del mare (Mareografo di Genova)

GEOGRAFICHE (E.D. 1960)	FUSO OVEST		FUSO EST	
	GAUSS-BOGGA	N	E	GAUSS-BOGGA
NO	43° 21' 00"	13° 07' 00"	4 801 533	2 357 639
NE	43° 21' 00"	13° 05' 00"	4 801 375	2 364 984
SO	43° 18' 00"	13° 07' 00"	4 785 980	2 357 706
SE	43° 18' 00"	13° 05' 00"	4 785 822	2 364 466

Il reticolo U.T.M. è riferito al fuso 33 ed è indicato a margine con il segno convenzionale \rightarrow
Costanti di transito per passare dalle coordinate Gauss-Bogga nel sistema nazionale o quello nel sistema U.T.M.
Fuso Est $\Delta E = -2019937$
Fuso Est $\Delta N = + 179$



SITUAZIONE 50.000 IGM

291 PERICOLA	292 JESI	293 OSIMO
301 FABRIANO	302 TOLENTINO	303 MACERATA
312 NOCERA UMBRA	313 CAMERINO	314 MONTEGIORGIO

QUADRI D'UNIONE

01	02	03	04
05	06	07	08
09	10	11	12
13	14	15	16

SEGNI CONVENZIONALI

Ferrovie e Viabilità
galleria
Ferrovia ordinaria ad un binario
Ferrovia ordinaria a doppio binario
Trazione elettrica STAZE
Ferrovia in costruzione
Ferrovia in disuso
Autostrada, Superstrada
Strada principale in costr.
Strada non asfaltata in costr.
Passo viario
Sentiero
Tratture

Boschi e Colture arboree
Castagno, Abete, Olivo, Cedro, Faggio
Limite di coltura agraria
Vigneto

Orografia
Curva di livello ordinaria
Curva di livello ordinaria pendente
Curva di livello ausiliaria
Scarpate naturali
Gratto
Punto quotato

Limiti amministrativi
Limite di Stato
Limite di Regione
Limite di Provincia
Limite di Comune

Edifici e Costruzioni
Edificio residenziale
Edificio industriale
Rustico, stilo, mulino
Chiesa, cappella, tabernacolo
Torre, campanile
Cimitero, Croce isolata
Elemento divisorio, muro di sostegno
Acquedotto
Interrato, sopraelevato
Mantolato
Interrato, sopraelevato
Linea elettrica ad alta tensione
C.a. idroelettrica, stazione di trasformazione dell'energia, cabina
Sito in condotta torata

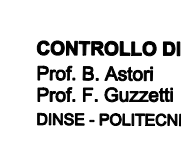
Idrografia
Fiume, torrente
Canale
Lago, palude stagione permanente
Diga percorribile
Fontana, Vasca, Cisterna
Pozzo, Sorgente
Faro, fionda

Punti di riferimento
Vertice IGM/95
Vertice Regione Marche 1992
Vertice Regione Marche 2000
Coppo di livellazione geometrica IGM



COMPAGNIA GENERALE RIPRESAEEREE S.p.A.
43010 Fontano (Pavia) - Via Cremenese, 35/A
Tel. (05 90) 901.1894 (05 90) 1.1949
Certificato del sistema di Qualità ISO 9001
n° CEF/0268-91-REG-SEC-CONCRET

Ripresa aerea Settembre 1999
Autorizzazione R.G.B. n.1-486 del 19 Ottobre 1999



CONTROLLO DI QUALITA'
Prof. B. Astori
Prof. F. Guazzetti
DNSE - POLITECNICO DI TORINO

DIREZIONE LAVORI
Arch. A. Buzzi - Ing. S. Babin
ASSISTENZA ALLA D.L.
Ing. S. Babin - Ing. M. Comolatti

**VIETATA LA RIPRODUZIONE A TERMINI DI LEGGE
MATERIALE DI ESCLUSIVA PROPRIETA' DELLA REGIONE MARCHE**

Controllato ai sensi della Legge N°56 del 2 febbraio 1960
Nota Dca dell'IGM alla Diffusione N°516 del 27-12-2000