



CARTA TECNICA REGIONALE

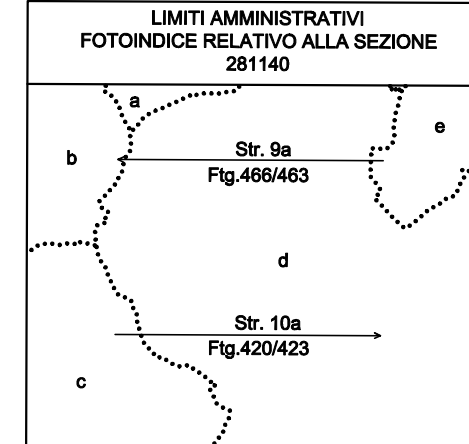
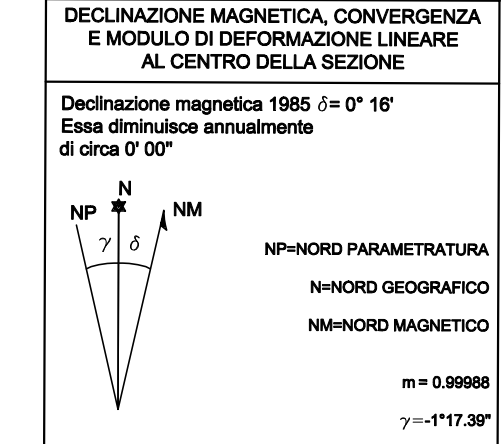
Sezione n° 281140
Ostra

Scala 1:10000



COORDINATE DEI VERTICI					
GEOGRAFICHE (E.D. 1960)	FUSO OVEST		FUSO EST		
	GAUSS-BOAGA	GAUSS-BOAGA	N	E	
NO	43° 39' 00"	13° 10' 00"	4 834 595	2 365 361	
NE	43° 39' 00"	13° 10' 00"	4 834 583	2 372 082	
SO	43° 38' 00"	13° 05' 00"	4 829 142	2 365 233	
SE	43° 38' 00"	13° 10' 00"	4 828 990	2 371 959	

Il reticolo U.T.M. è riferito al fuso 33 ed è indicato a margine con convenzioni: Costanti di transito per passare dalle coordinate Gauss-Boaga nel sistema nazionale a quelle nel sistema U.T.M. Fuso Est: $Q = -2019937$ Fuso Est: $Q = +179$



QUADRI D'UNIONE

SITUAZIONE 50.000 IGM			
268 PISARÒ	269 FIANO		
280 FOSSAMBRONE	281 SENGALLIA	282 ANCONA	
291 PERGOLA	292 JESI	293 OSIMO	

SITUAZIONE 10.000 CTR			
01	02	03	04
05	06	07	08
09	10	11	12
13	14	15	16

SEGNI CONVENZIONALI

Ferrovie e Viabilità

- galleria
- trazione elettrica
- STAZE
- Ferrovia ordinaria ad un binario
- Ferrovia ordinaria a doppio binario
- Ferrovia in costruzione
- Ferrovia in disuso
- Autostrada, Superstrada
- Strada principale
- Strada non asfaltata
- Mulattiero
- Sentiero
- Tratturo

Boschi e Colture arboree

- Bosco
- Castagno
- Abete
- Olivo
- Albero da frutto
- Ceduo
- Pioppo
- Limite di coltura agraria
- Vigneto

Orografia

- Curve di livello ordinaria
- Curve di livello ordinaria intermedia
- Curve di livello ausiliarie
- Scioglia naturale
- Gratta
- Punto quotato

Edifici e Costruzioni

- Edificio residenziale
- Edificio industriale
- Rudere, alito, mucchio
- Chiesa, cappella, tabernacolo
- Torre, campanile
- Cimitero, Croce isolata
- Elemento divisorio, muro di sostegno
- Acquedotto interrato, sopraelevato
- Metanodotto interrato, sopraelevato
- Linea elettrica ad alta tensione
- Pila
- Traliccio
- Cil. idroelettrico, stazione di trasformazione dell'energia, cabina
- Salto in condotta forata

Idrografia

- Flume, torrente
- Canale
- Canale navigabile
- Lago, palude stagione permanente
- Diga percorribile
- Fanetto, Vasocisterna
- Pozzo, Sorgente
- Faro, fonta

Limiti amministrativi

- Limiti di Stato
- Limiti di Regione
- Limiti di Provincia
- Limiti di Comune

Punti di riferimento

- Vertice IGM/95
- Vertice Regione Marche 1992
- Vertice Regione Marche 2000
- Caposaldi diellazione geometrica IGM

A.T.I. A.T.P. S.r.l. - Perugia
S.T.A. S.r.l. - Firenze
STUDIO "A" - Firenze

Represa aerea Marzo 2000
Autorevole S.M.A. n.12/12 del 17 Maggio 2000
Represa aerea Maggio 2000
Autorevole S.M.A. n.12/142 del 5 Giugno 2000

CONTROLLO DI QUALITÀ
Prof. F. Antoni
DISE - POLITECNICO DI TORINO

DIREZIONE LAVORI
Arch. A. Bucci - Ing. S. Babini
ASSISTENZA ALLA D.L.
Ing. S. Babini - Ing. M. Corradini

VIETATA LA RIPRODUZIONE A TERMINI DI LEGGE
MATERIALE DI ESCLUSIVA PROPRIETÀ DELLA REGIONE MARCHE

